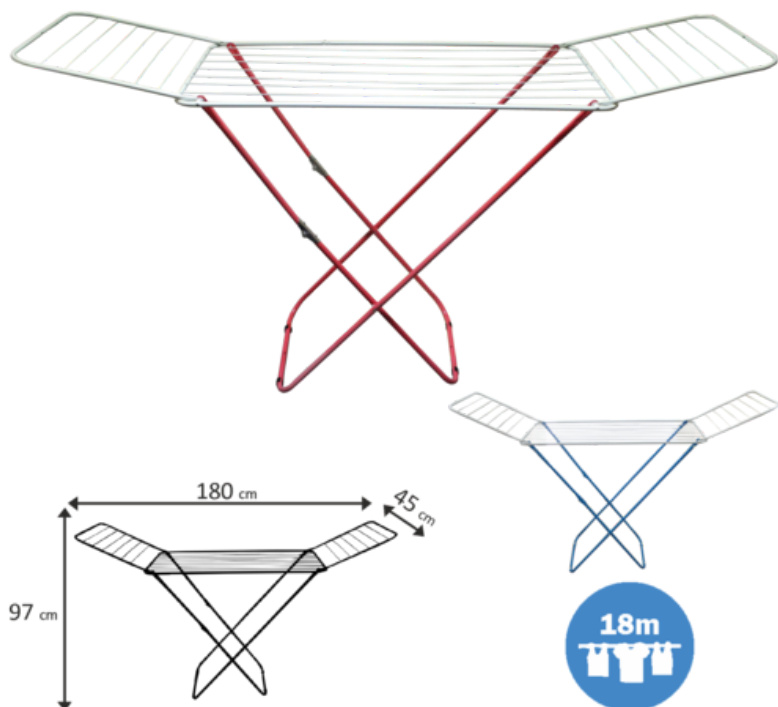


SUSZARKA DO BIELIZNY OLA 180 X 45 X 97 CM *5267**SYMBOL**

LIM5267

KOD EAN

5901292645267

RODZAJ PAKOWANIA JEDNOSTKOWEGO

color card

PAKOWANIE**Opakowanie Zawartość**

KART 6 szt

Master 6 szt

PKWiU**VAT**

23%

CHARAKTERYSTYKA

Suszarka do bielizny Ola o powierzchni suszenia 18 m. Wykonana z wysokiej jakości materiałów, odporna na warunki atmosferyczne. Lekka i wygodna w użyciu.

INFORMACJE DODATKOWE

- pakowana po 6 szt w kartonie (mix 2 kolorów) -
dostępna w 2 kolorach: biało-niebieska lub biało
czerwona - wymiary rurki to: 16 x12x11 mm -
rozmiar po rozłożeniu :180x50x98 cm

PRZEZNACZENIE

Idealna do domu, ogrodu lub na balkon.

KARTONY

Karton	Wysokość	Szerokość	Długość	Waga Brutto
Karton 1	12 cm	58 cm	130 cm	12.85 kg